

# 9000E Tronic

Beröringsfri blandare

---




eco flow



easy to use



lead free

Skyddsmodul  EB



# 9000E Tronic

## Beröringsfri blandare

- Med temperaturvred, nätdrift (exkl. transformator)
- Vandalsäkert utförande i metall
- Eco (Energi- och vattenbesparande strålsamlare 5 l/min)
- Spoltidsbegränsning, förhindrar översvämning
- Framspolningsfunktion 30 sek via sensorn
- Avstängning av flöde i 60 sek via sensorn, (används t.ex. vid rengöring)
- Låg strömförbrukning – Lång livslängd
- Kan genomspolas med hetvatten för legionella sanering
- IP klass sensor, IP67
- Miljövänliga material, Lead Free, Nickelfri

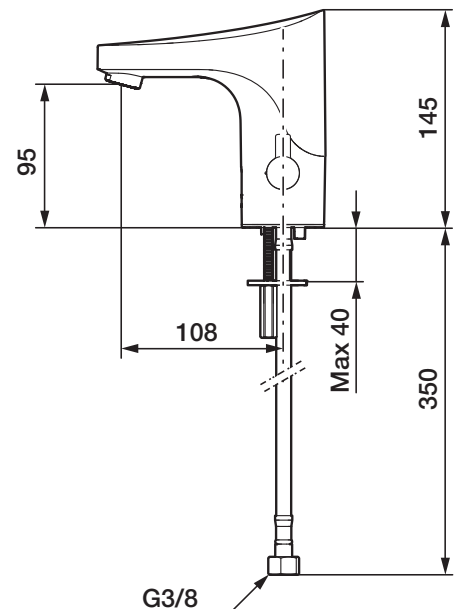
### Installation:

- Enkel installation och service
- Vred för temperaturreglering, efter injustering till önskad temperatur kan vredet ersättas med ett medföljande lock
- Anpassningsbar för batteridrift 6V och nätdrift 12V AC/DC
- Vid nätdrift krävs att AC adapter FMM 1623-0000 monteras, samt stickproppsadapter FMM 1619-4000 alternativt transformator FMM 1619-3000
- Automatisk justering av sensoravståndet
- Flexibla anslutningsrör i metallspunnen Soft PEX<sup>®</sup>, lekande G3/8
- Hålått  $\varnothing 33,5-37$  mm

### Inställningar:

- Omställbar temperaturbegränsning
- Programmerbar funktion för hygienspolning
- Valbar spoltid

Beröringsfria blandare är enkla att använda och sparar både vatten och energi. FM Mattsson 9000E Tronic är en ny generation av svenskutvecklade beröringsfria blandare med all teknik integrerad i blandarhuset. Den automatiska kalibreringen av sensorn gör den lika enkel att installera som en vanlig tvättställsblandare. Temperaturen ställs enkelt in med hjälp av reglaget på sidan av blandaren. Reglaget går att spärra för att skållingssäkra tappstället alternativt ta bort i miljöer där man vill ha en förinställd temperatur. En programmerbar funktion för hygienspolning förhindrar stillastående vatten och hämmar därigenom bakterietillväxt i vattenledningarna.



Utförande	FMM nr	RSK nr
Krom, nätdrift, exkl. transformator	1641-1000	855 35 78